



## ZAWIADOMIENIE

COMMUNICATION

wydane przez: **DYREKTORA TRANSPORTOWEGO**

**DOZORU TECHNICZNEGO**

issued by:

*DIRECTOR OF TRANSPORTATION*

*TECHNICAL SUPERVISION*

**ul. Puławska 125**

**02-707 Warszawa, POLSKA / POLAND**



dotyczące:<sup>1)</sup> - **UDZIELENIA HOMOLOGACJI**  
concerning:<sup>1)</sup> **APPROVAL GRANTED**  
- ROZSZERZENIA HOMOLOGACJI / *APPROVAL EXTENDED*  
- ODMOWY HOMOLOGACJI / *APPROVAL REFUSED*  
- COFNIĘCIA HOMOLOGACJI / *APPROVAL WITHDRAWN*  
- OSTATECZNEGO ZANIECHANIA PRODUKCJI / *PRODUCTION DEFINITELY DISCONTINUED*

**typu specjalnego światła ostrzegawczego do pojazdów samochodowych na podstawie Regulaminu ONZ nr 65.**

*of a type of special warning lamp for motor vehicles, pursuant to UN Regulation No. 65.*

**Nr homologacji: E20\*65R00/10\*020129\*00**

*Approval No.:*

1. **Specjalne światło ostrzegawcze /obrotowe / stacjonarne błyskowe / kierunkowe błyskowe / belka / półbelka / niebieska / żółta samochodowa / czerwona <sup>1)</sup>**  
*Special warning lamp /rotating /stationary flashing lamp / directional flashing lamp /complete bar /half bar / blue /amber /red <sup>1)</sup>*

2. **Specjalne światło ostrzegawcze ma jeden /dwa poziom(-y) światłości <sup>1)</sup>**  
*Special warning lamp has one /two levels of intensity <sup>1)</sup>*  
**Specjalne światło ostrzegawcze składa się z jednego oddzielnego elementu <sup>1)</sup>**  
*Special warning lamp consists of one separate units.*

3. **Dla specjalnych świateł ostrzegawczych mających dwa poziomy światłości, wskazanie układu stosowanego do uzyskania zwiększonej światłości w czasie dnia:**  
*For special warning lamps having two levels of intensity, indicate the system used to obtain increased intensity at daytime:*


**Nie dotyczy**  
*Not applicable*

4. **Zastosowane źródło światła / Used light source,**  
- **kategoria żarówki lub / category of filament lamp or;** **Tak /yes Nie / no <sup>1)</sup>**  
- **Wyladowcze źródło światła lub /gas discharge light source or;** **Tak /yes Nie / no <sup>1)</sup>**  
- **LED / LED** **Tak /yes Nie /no <sup>1)</sup>**  
**lub / or**

**Moduł źródła światła / Light source module:** **Tak /yes Nie / no <sup>1)</sup>**

**Kod identyfikacyjny modułu źródła światła / Light source module specific identification code: .** **Nie dotyczy / Not applicable**

5. **Napięcie znamionowe specjalnego światła ostrzegawczego:** **12V / 24V**  
*Rated voltage of special warning lamp:*

6. **Nazwa handlowa lub marka:** **WAŚ**  
*Trade name or mark:*
- Typ / Type :** **W217/XB1 ; kat. / cat. XB1**
7. **Nazwa wytwórcy i adres:** **Przetwórstwo Tworzyw Sztucznych "WAŚ"**  
*Manufacturer's name and address:* **Józef i Leszek Waś Spółka Jawna**  
**Godzikowice, ul. Stalowa 7,9 ;**  
**55-200 Olawa, Polska / Poland**
8. **Nazwa i adres przedstawiciela wytwórcy (o ile występuje)** **Nie dotyczy**  
*If applicable, name and address of manufacturer's representative:* **Not applicable**
9. **Data przedstawienia do homologacji:** **2020-04-17**  
*Submitted for approval on:*
10. **Placówka techniczna odpowiedzialna za przeprowadzanie badań homologacyjnych:** **Instytut Transportu Samochodowego ,**  
*Technical Service responsible for approval tests:* **ul. Jagiellońska 80 , 03-301 Warszawa, Polska**  
**Motor Transport Institute ,**  
**80 Jagiellonska str. , 03-301 Warsaw, Poland**
11. **Data sprawozdania wydanego przez tę placówkę:** **01.04.2020 r.**  
*Date of report issued by that service:*
12. **Numer sprawozdania wydanego przez tę placówkę:** **0320/ZBH/20/1**  
*Number of report issued by that service:*
13. **Homologacji udzielono** ~~/rozszerzono/~~ ~~odmówiono/~~ ~~cofnięto~~<sup>1)</sup>  
*Approval granted* ~~/extended/~~ ~~refused/~~ ~~withdrawn~~<sup>1)</sup>
14. **Powód (powody) rozszerzenia (o ile występują):** **Nie dotyczy**  
*Reason(s) for the extension (if applicable):* **Not applicable**
15. **Miejscowość / Place:** **Warszawa / Warsaw**
16. **Data / Date:** **28 kwietnia 2020 r. / 28<sup>th</sup> of April 2019**
17. **Podpis:**  
*Signature:*
- z up.  
 Małgorzata Moździerz - Zarzyka  
 Zastępca Dyrektora
- DYREKTOR**
- 
18. **Wykaz dokumentów złożonych w Jednostce Administracyjnej, która udzieliła homologacji i dostępnych na żądanie, załączonych do niniejszego zawiadomienia:**  
*The list of documents, deposited at the Administrative Service which has granted approval and available on request is annexed to this communication :*
1. **Dokument Informacyjny, Opis Techniczny lampy ostrzegawczej, typ:** **W217/ XB1**  
*Information Document, Technical Description for special warning lamp, type:*
2. **Sprawozdanie z badań nr:** **0320/ZBH/20/1**  
*Test report No:*

<sup>1)</sup> Niepotrzebne skreślić / Strike out what does not apply

**PRODUCENT:** Przetwórstwo Tworzyw Sztucznych „WAŚ” Józef i Leszek Waś  
**PRODUCER:** Sp. J. Godzikowice ul. Stalowa 7,9 55-200 Oława

**WYRÓB:** LAMPA OSTRZEGAWCZA  
**ARTICLE:** SPECIAL WARNING LAMP

**OZNACZENIE LAMPY:** W 217  
**LAMP MARKING:** W 217

**ŚWIATŁA:** światło ostrzegawcze typu W217/XB1 - kat. XB1

**LAMPS:** special warning light type W217/XB1 - cat. XB1

**GŁÓWNE ELEMENTY SKŁADOWE:**

**KLOSZ ZEWNĘTRZNY:** - PMMA niebieski lub PC niebieski  
**KORPUS:** - Aluminium  
**PODKŁADKI:** - PP  
**UKŁAD ELEKTRONICZNY Z ELEKTROLUMINESCENCYJNYM ŹRÓDŁEM ŚWIATŁA**  
**USZCZELNIENIE:** - masa plastyczna  
**PRZEWODY DOPROWADZAJĄCE PRĄD**  
**MIEJSCE UMIESZCZENIA ZNAKÓW HOMOLOGACJI:** - na kloszu  
**POZYCJA MONTAŻU:** - lampa może być montowana pod dowolnym kątem na płaszczyźnie pionowej

**MAIN COMPONENTS:**

**OUTER LENS:** - PMMA blue or PC blue  
**BODY:** - Aluminum  
**PADS:** - PP  
**ELECTRONIC DEVICE WITH ELECTROLUMINESCENT LIGHT SOURCE**  
**SEAL:** - plastic mass  
**LEADS**  
**POSITION OF THE APPROVAL MARK:** - on the lens  
**MOUNTING POSITION:** - lamp could be mounted on any angle on the vertical plane



**ŹRÓDŁA ŚWIATŁA:**

30 x LED ET-2835WE-6500K, połączone szeregowo – równolegle, 12V/24V 21W


**LIGHT SOURCES:**

30 x LED ET-2835WE-6500K, connected in series and parallel, 12V/24V 21W

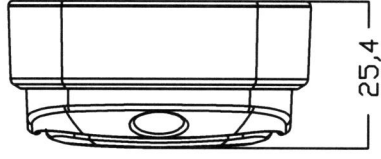
Na żadnym zewnętrznym elemencie lampy nie występuje napięcie wyższe niż 60V.  
There is no voltage higher than 60V on any external element of the lamp.

LAMPA OSTRZEGAWCZA W217 NIEBIESKA  
SPECIAL WARNING LAMP W217 BLUE

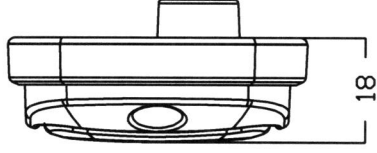
XB1 00  020129

 PRZETWORSTWO TWORZYW SZTUCZNYCH "WAS"  
JÓZEF I LESZEK WAS SPÓŁKA JAWNA  
Godzinkowice, ul. Stalowa 7,9 55-200 Oława  
tel. (071)313 95 18, tel./fax (071)313 35 52  
Regon 931951967 NIP 912-16-54-900

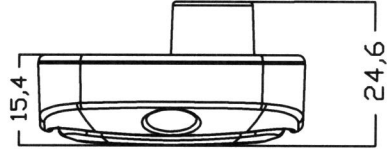
LAMPA Z PODKLADKĄ WYSOKĄ  
LAMP WITH HIGH PAD



LAMPA Z PODKLADKĄ NISKĄ  
LAMP WITH LOW PAD



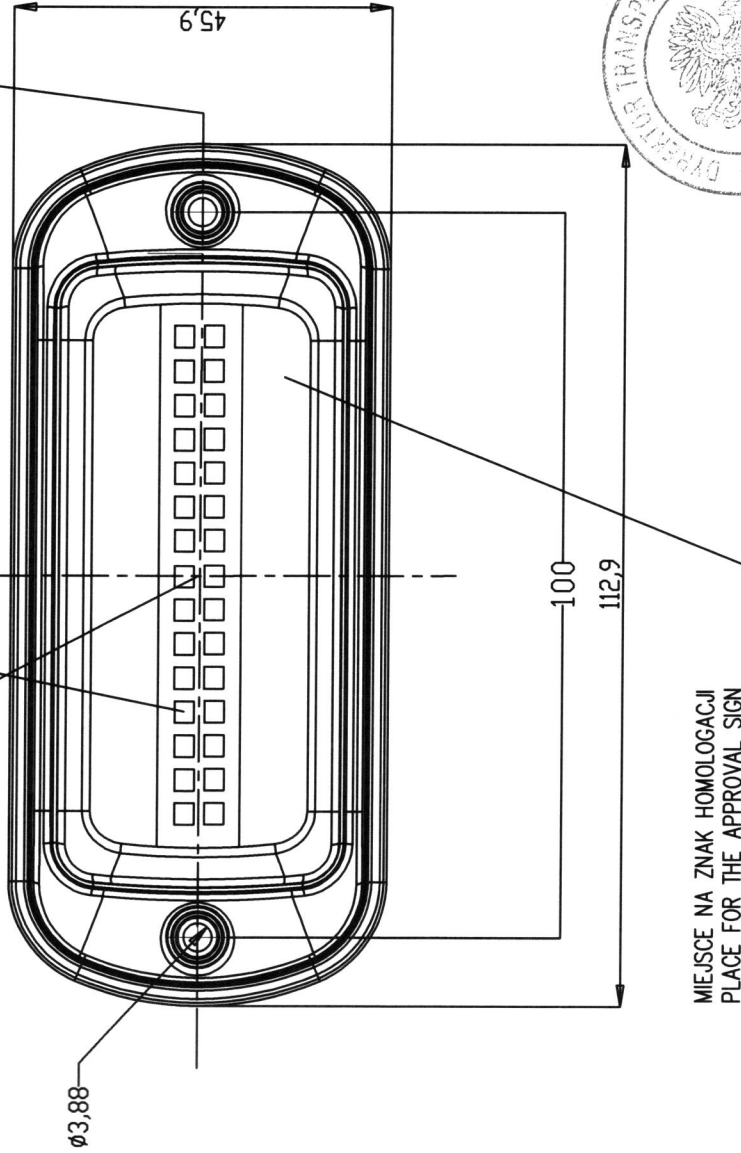
LAMPA BEZ PODKLADKI  
LAMP WITHOUT PAD



ŚWIATŁO OSTRZEGAWCZE W217/XB1  
SPECIAL WARNING LAMP W217/XB1  
30 x LED

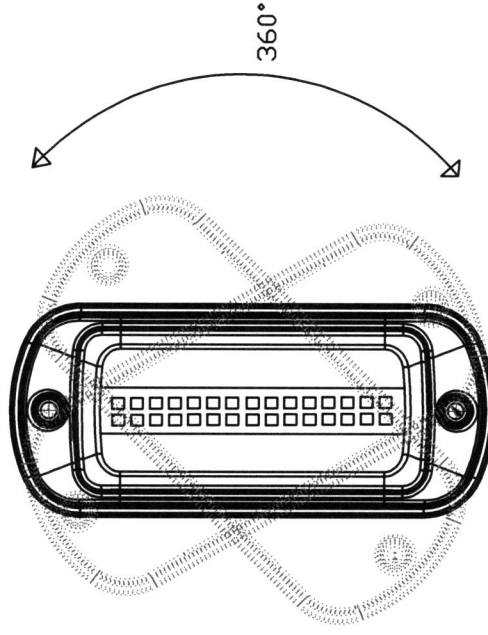
ŚRODEK ODNIESIENIA  
CENTER OF THE REFERENCE

OSIE ODNIESIENIA  
AXES OF THE REFERENCE



MIEJSCE NA ZNAK HOMOLOGACJI  
PLACE FOR THE APPROVAL SIGN

LAMPA MOŻE BYĆ MONTOWANA POD DOWOLNYM KĄTEM NA PŁASZCZYZNIE PIONOWEJ  
LAMP COULD BE MOUNTED ON ANY ANGLE ON THE VERTICAL PLANE



ŹRÓDŁA ŚWIATŁA  
- ostrzegawcze: 30 x LED 12V/24V 21W

LIGHT SOURCES:  
- special warning: 30 x LED 12V/24V 21W

NINIEJSZY RYSUNEK JEST CZĘŚCIĄ WNIOSKU O HOMOLOGACJĘ  
THIS DRAWING IS A PART OF THE APPLICATION FOR APPROVAL